

## TANGRAM LIBRERIA/TANGRAM BOOKCASE

### Fianchi Sides

Pannello di particelle di legno sp. 1,2 cm. Finitura laccato su supporto melaminico.  
*Chipboard panel, thickness 1.2 cm. Lacquered finish on melamine base.*

### Schiena Back

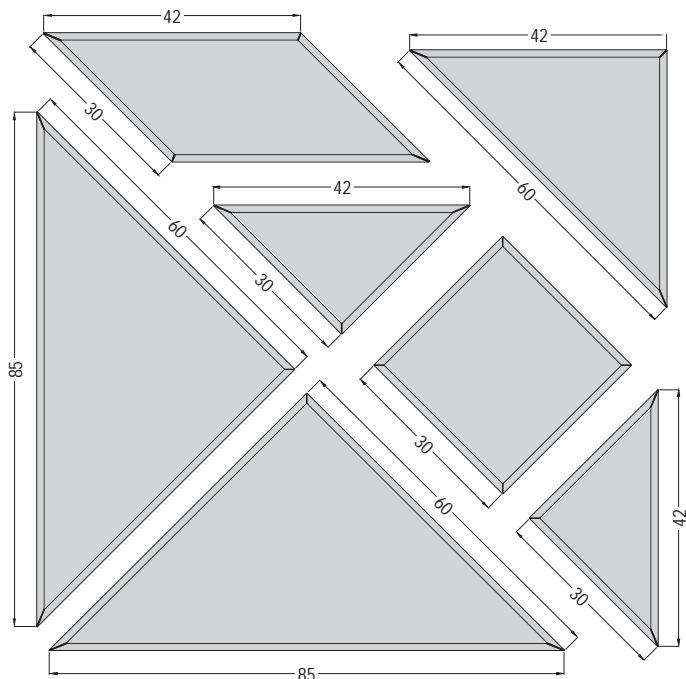
I bordi delle schiene hanno una guarnizione in gommapiuma rivestita in tessuto plastico.  
*The edges of the back have a foam rubber seal covered in plastic fabric.*

### Ferramenta Tools

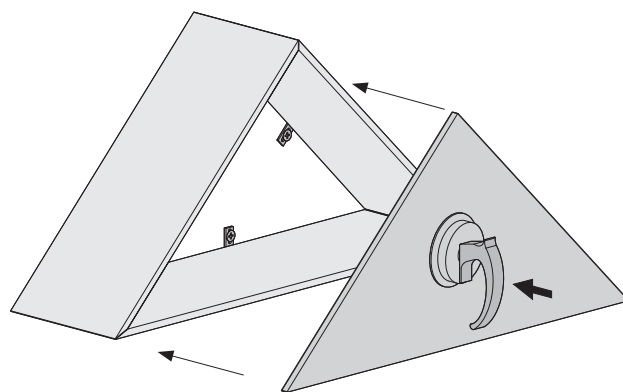
Profilo giunzione in alluminio sp. 0,3 cm.  
*Aluminium joint profile thickness 0.3 cm*

### Portata Capacity

5 kg per pezzo.  
*5 kg per piece.*



### Fissaggio a muro/Wall attachment



## TANGRAM POUF/TANGRAM POUF

### Struttura Structure

Gommapiuma rivestita in ecopelle.  
*Foam rubber covered in ecological leather.*

