

**Asse
Upright**

Pannello listellare sp. 4 cm 7 strati, rivestito esternamente ambo i lati da un foglio di MDF sp. 0,3 cm. Finitura laccato.
Laminboard panel thickness 4 cm, 7 layers, covered externally on both sides by a sheet of MDF thickness 0.3 cm. Lacquered finish.

**Mensola
Shelf**

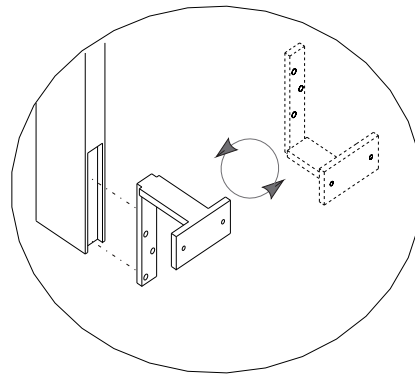
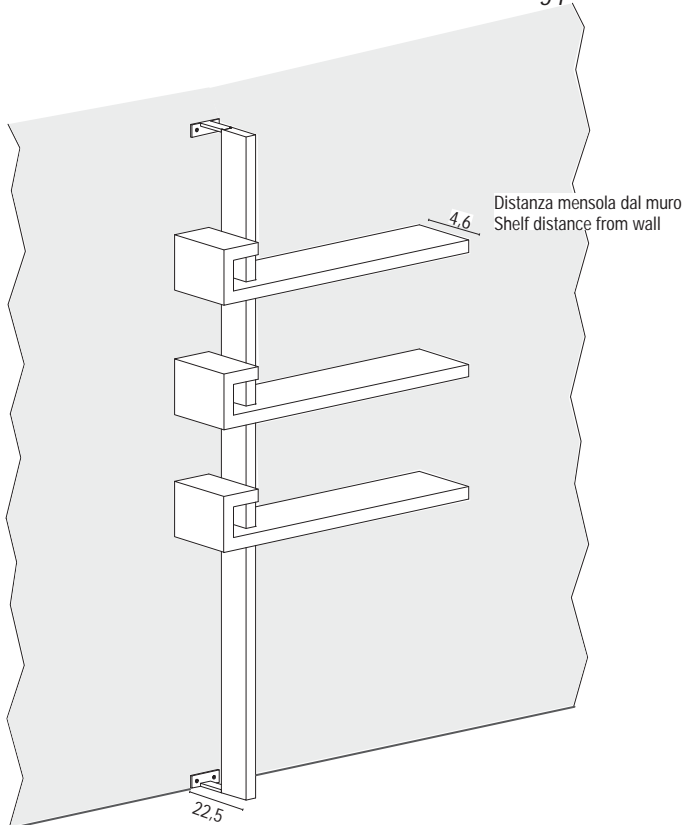
Struttura interna in alluminio e massello di abete rivestito in poliuretano espanso sp. 4 cm. Finitura laccato.
Aluminium and fir heartwood internal structure covered in expanded polyurethane thickness 4 cm. Lacquered finish.

**Ferramenta
Tools**

Piastra di ferro per fissaggio a muro.
Iron plate for attachment to wall.

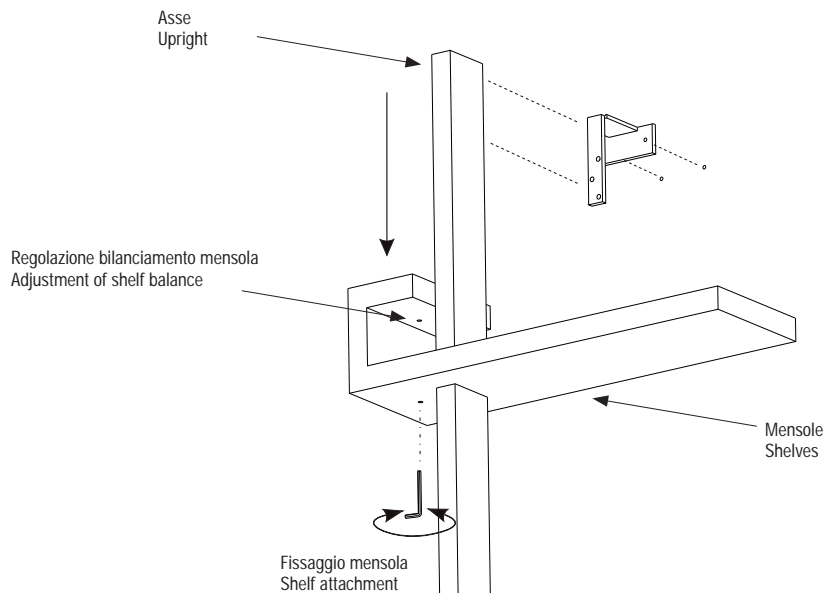
**Portata
Capacity**

15 kg per mensola.
15 kg per shelf.



ATTENZIONE: Le staffe possono essere montate capovolte permettendo così il superamento di piccoli ostacoli come il battiscopa e le cornici a soffitto per un'altezza pari a 10 cm.
NB: The brackets can be mounted upside-down, thus raising them by 10 cm to avoid small obstacles such as skirting-boards and mouldings.

Fissaggio a muro/Wall attachment



Mensole posizionabili a piacere lungo l'asse.
Shelves can be positioned to taste along the upright.