

**Struttura
Structure**

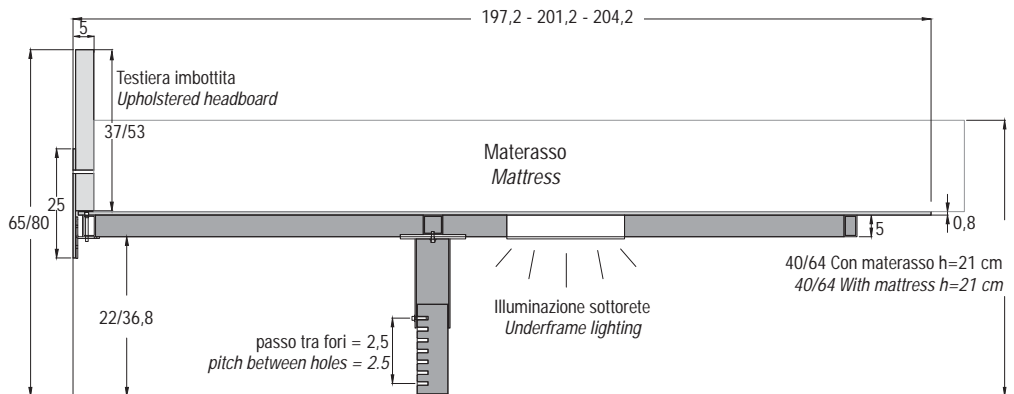
Rete - pannello H.P.L. stratificato black kraft sp. 0,8 cm/Telaio - tubolare in metallo verniciato.
Base - black kraft multi-ply HPL panel thickness 0.8 cm/Frame - painted metal tubing.

**Testiera
Headboard**

Pannello di particelle di legno in classe E1 rivestito con imbottitura in gomma-piuma e pelle; ecopelle; tessuto.

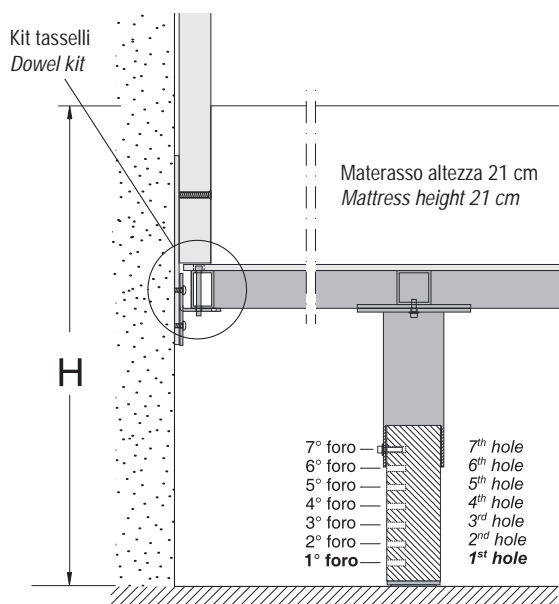
Class E1 chipboard panel covered with foam rubber and leather, ecological leather and fabric upholstery.

DETTAGLIO MISURE/DETAIL MEASUREMENTS



ATTENZIONE: Pianale più corto del materasso per evidenziare l'effetto sospensione.
NB: platform shorter than the mattress to highlight the suspension effect.

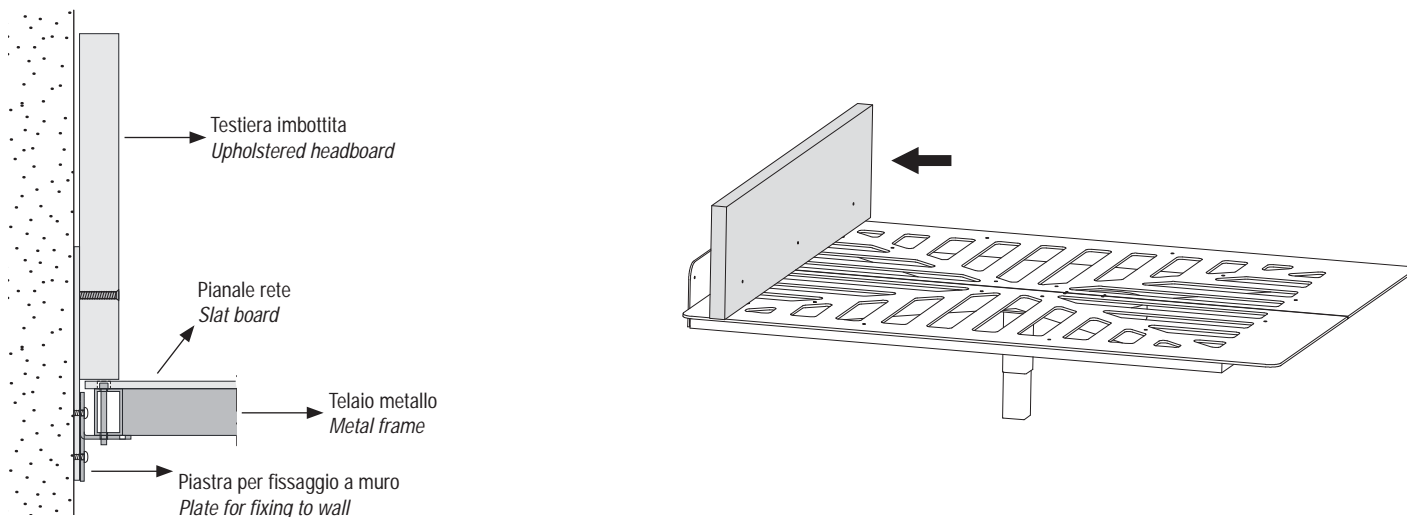
REGOLAZIONE IN Altezza/Height ADJUSTMENT



**Determinazione altezza letto
Determining bed height**

CON MATERASSO ALTEZZA 21 CM WITH MATTRESS HEIGHT 21 CM	
Foro su gamba telescopica Telescopic leg hole	Altezza letto Bed height (cm)
1°	H = 48,4
2°	H = 50,9
3°	H = 53,4
4°	H = 55,9
5°	H = 58,4
6°	H = 60,9
7°	H = 63,4

PARTICOLARE STRUTTURA LETTO E INSERIMENTO TESTIERA/PARTICULAR BED STRUCTURE AND INSERTION OF HEADBOARD



**Struttura
Structure**

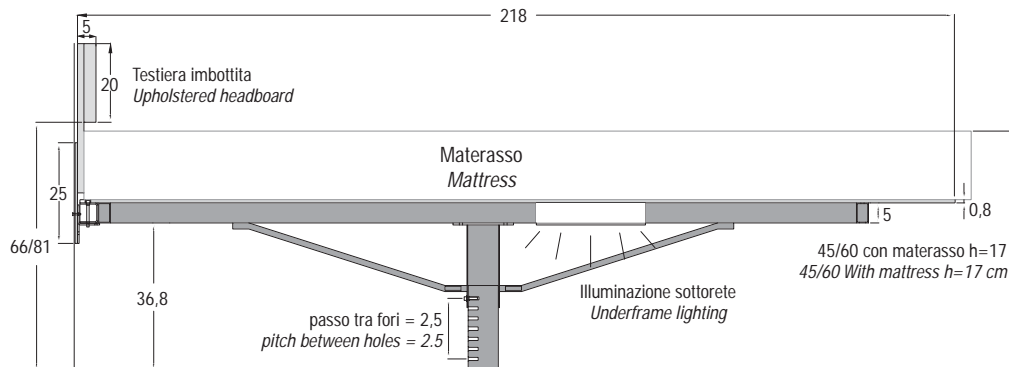
Rete - pannello H.P.L. stratificato black kraft sp. 0,8 cm/ Telaio - tubolare in metallo verniciato.
Base - black kraft multi-ply HPL panel thickness 0.8 cm/ Frame - painted metal tubing.

**Testiera
Headboard**

Pannello di particelle di legno in classe E1 rivestito con imbottitura in gomma-piuma e pelle; ecopelle; tessuto.

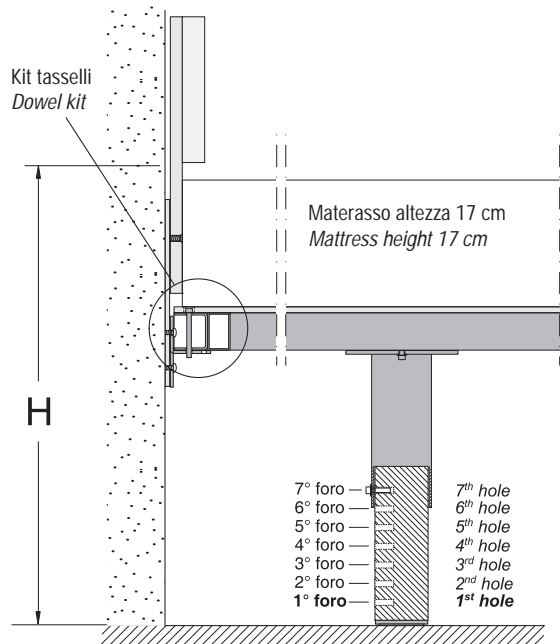
Class E1 chipboard panel covered with foam rubber and leather, ecological leather and fabric upholstery.

DETTAGLIO MISURE/DETAIL MEASUREMENTS



ATTENZIONE: Pianale più corto del materasso per evidenziare l'effetto sospensione.
NB: platform shorter than the mattress to highlight the suspension effect.

REGOLAZIONE IN Altezza/Height ADJUSTMENT



**Determinazione altezza letto
Determining bed height**

CON MATERASSO ALTEZZA 17 CM WITH MATTRESS HEIGHT 17 CM	
Foro su gamba telescopica Telescopic leg hole	Altezza letto Bed height (cm)
1°	H = 59,5
2°	H = 57,0
3°	H = 54,5
4°	H = 52,0
5°	H = 49,5
6°	H = 47,0
7°	H = 44,5

PARTICOLARE STRUTTURA LETTO E INSERIMENTO TESTIERA/PARTICULAR BED STRUCTURE AND INSERTION OF HEADBOARD

