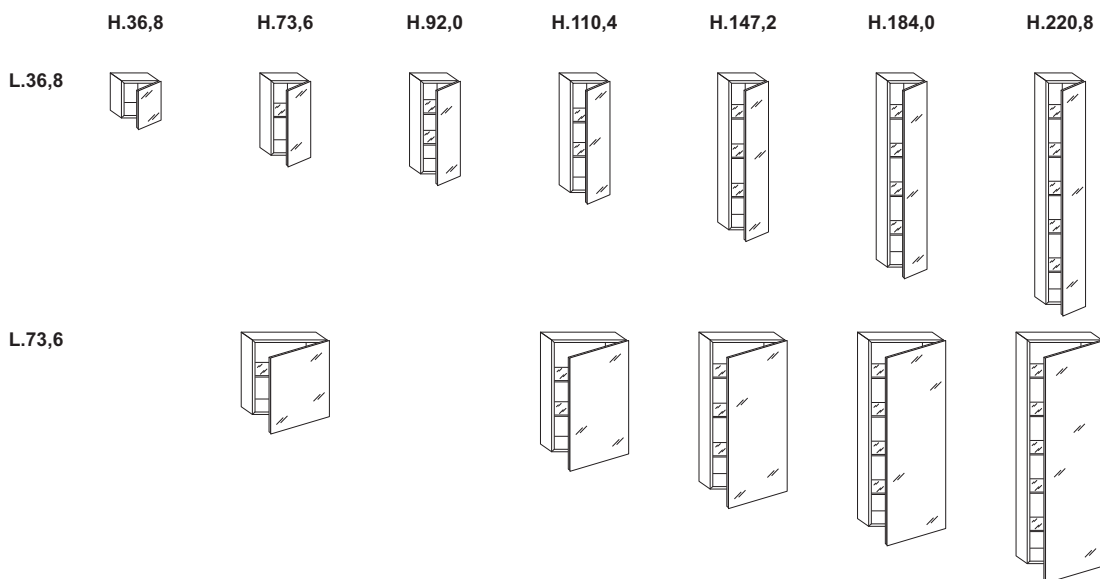


INFORMAZIONI TECNICHE

Technical Data/Datos Técnicos/Données Techniques

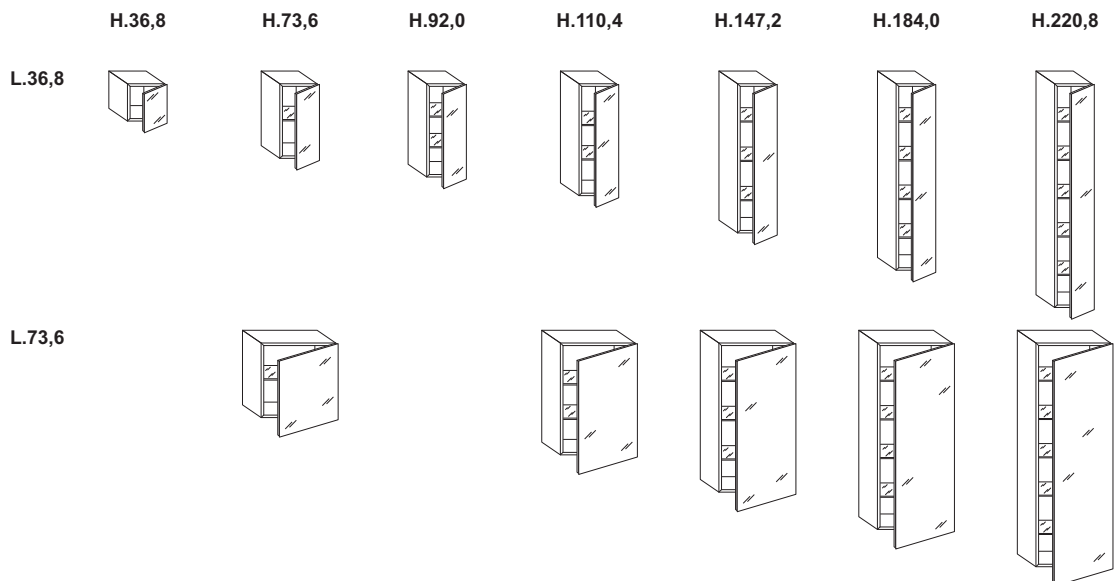
CONTENITORE P. 27,0

Storage unit D. 27,0/Elément P. 27,0/Módulo P. 27,0



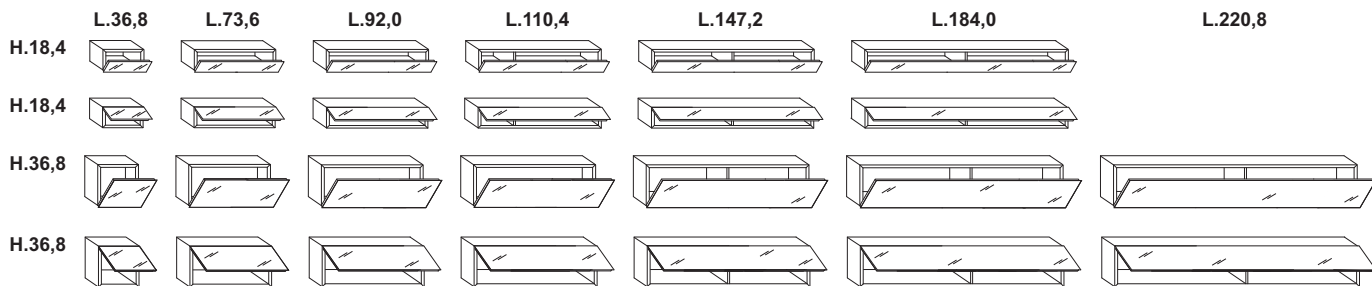
CONTENITORE P.40,6

Storage unit D. 40,6/Elément P. 40,6/Módulo P. 40,6



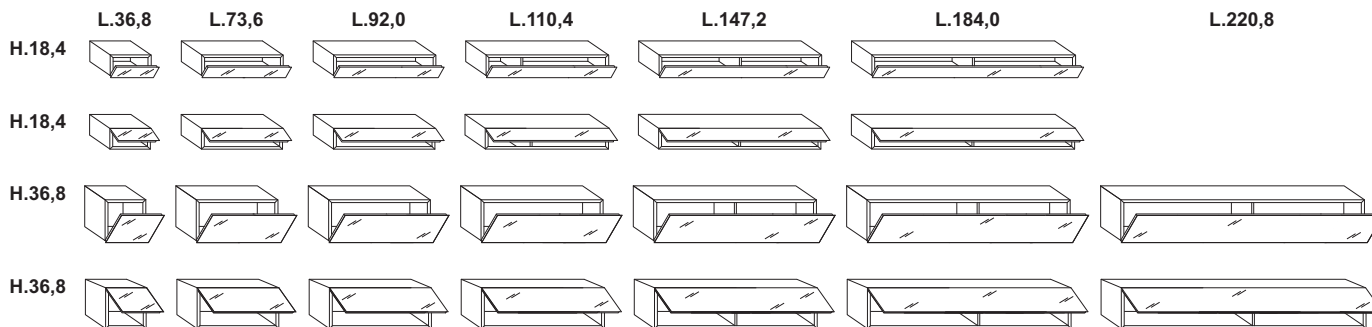
CONTENITORE CON APERTURA VASISTAS O RIBALTA P.27,0

Storage unit with top or bottom hung opening D. 27.0/Element a ouverture a vasistas ou a abattant P. 27,0/
Módulo con puerta basculante con bisagra superior o inferior P. 27,0



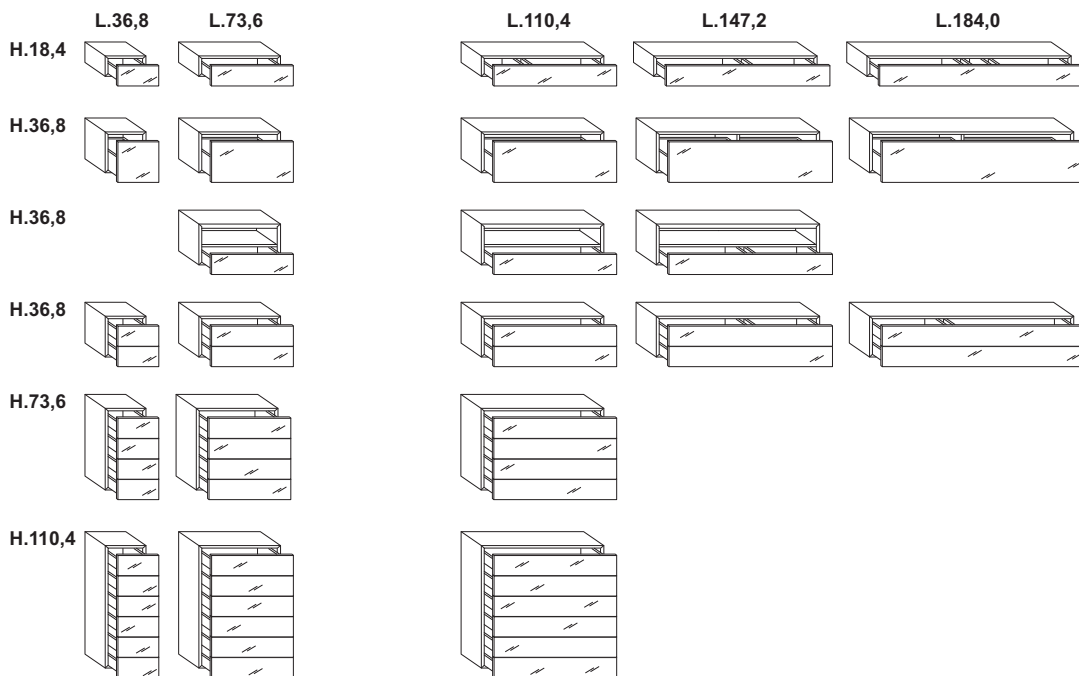
CONTENITORE CON APERTURA VASISTAS O RIBALTA P.40,6

Storage unit with top or bottom hung opening D. 40.6/Element a ouverture a vasistas ou a abattant P. 40,6/
Módulo con puerta basculante con bisagra superior o inferior P. 40,6



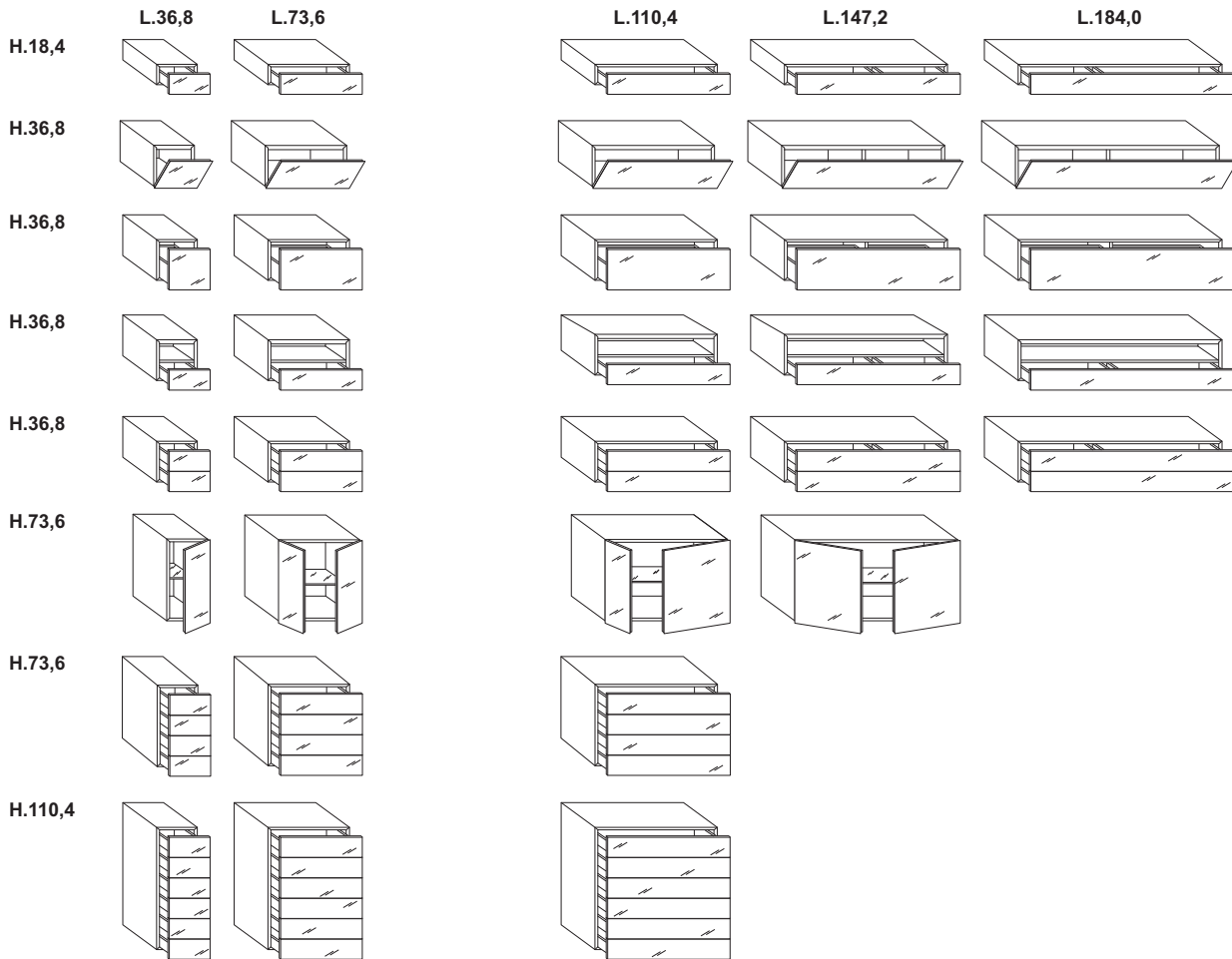
CONTENITORE CON CESTONI O CASSETTI P.40,6

Storage unit with deep and standard drawers D. 40.6/Element avec paniers et tiroirs P. 40,6/Módulo con cestas y cajones P. 40,6



CONTENITORE CON APERTURA BATTENTE, VASISTAS, RIBALTA, CESTONI O CASSETTI P.56,0

Storage unit with hinged door, top or bottom hung opening, deep and standard drawers D. 56.0/Element avec porte a battant, ouverture vasistas, abattant, paniers et tiroirs P. 56,0/Módulo con puerta batiente, puerta basculante con bisagra superior e inferior, cestas y cajones P. 56,0

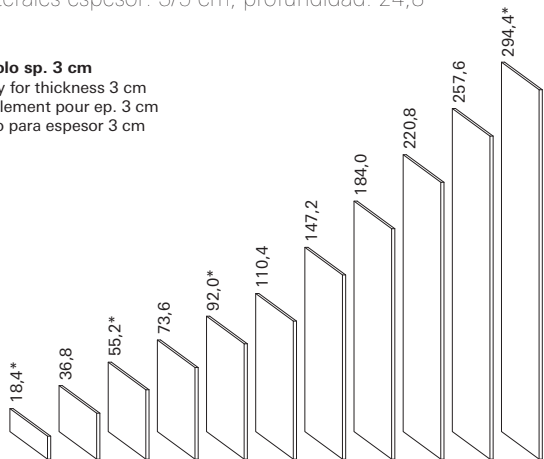


FIANCHI sp. 3/5 cm p. 24,8

Sides 3/5 cm thick, 24,8 depth/Côtes ép. 3/5 cm, prof. 24,8
 Laterales espesor: 3/5 cm, profundidad: 24,8

* Solo sp. 3 cm

Only for thickness 3 cm
 Seulement pour ép. 3 cm
 Sólo para espesor 3 cm

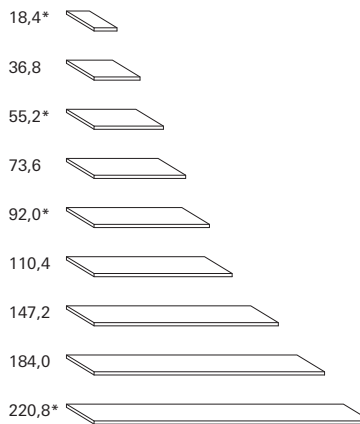


RIPIANI sp. 3/5 cm p. 24,8

Shelves 3/5 cm thick, 24,8 depth/Étagère ép. 3/5 cm, prof. 24,8
 Baldas espesor: 3/5 cm, profundidad: 24,8

* Solo sp. 3 cm

Only for thickness 3 cm
 Seulement pour ép. 3 cm
 Sólo para espesor 3 cm

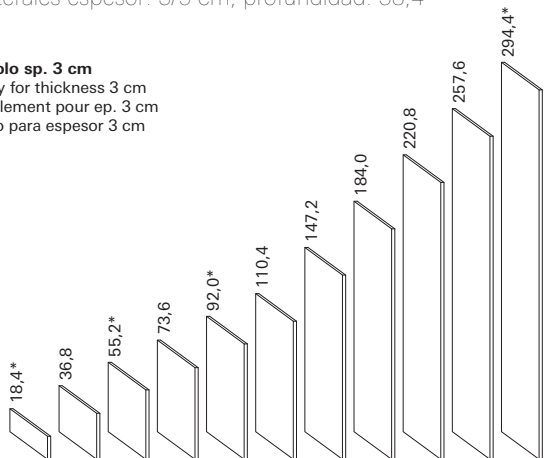


FIANCHI sp. 3/5 cm p. 38,4

Sides 3/5 cm thick, 38,4 depth/Côtes ép. 3/5 cm, prof. 38,4
 Laterales espesor: 3/5 cm, profundidad: 38,4

* Solo sp. 3 cm

Only for thickness 3 cm
 Seulement pour ép. 3 cm
 Sólo para espesor 3 cm

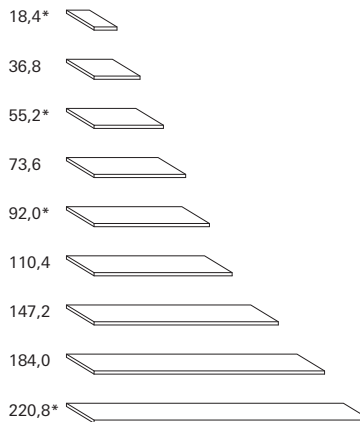


RIPIANI sp. 3/5 cm p. 38,4

Shelves 3/5 cm thick, 38,4 depth/Étagère ép. 3/5 cm, prof. 38,4
 Baldas espesor: 3/5 cm, profundidad: 38,4

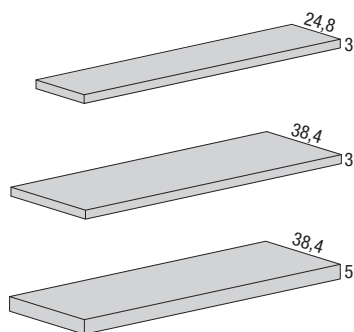
* Solo sp. 3 cm

Only for thickness 3 cm
 Seulement pour ép. 3 cm
 Sólo para espesor 3 cm



MENSOLE

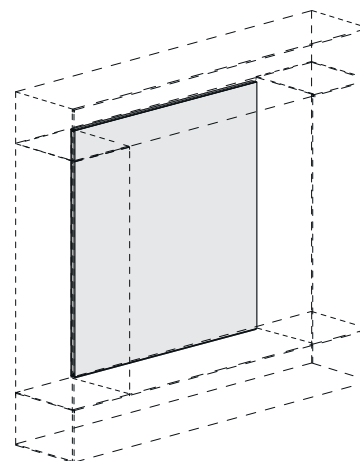
Shelves/Consoles/Anaqueles



PROFONDITÀ Depth Profondeur Profundidad	SPESSORE Thickness Épaisseur Espesor	LARGHEZZA Width Largeur Ancho
24,8	3	36,8
		73,6
		110,4
		147,2
		184,0
38,4	3	36,8
		73,6
		110,4
		147,2
38,4	5	36,8
		73,6
		110,4
		147,2
		184,0

SCHIENALI

Backs/Dossiers/Traseras



LARGHEZZA Width Largeur Ancho	ALTEZZA Height Hauteur Altura
36,8	36,8
	73,6
	110,4
	147,2
	184,0
	220,8
73,6	36,8
	73,6
	110,4
	147,2
	184,0
	220,8
110,4	36,8
	73,6
	110,4
	147,2
	184,0
	220,8
147,2	36,8
	73,6
	110,4
184,0	36,8
	73,6
	110,4
220,8	36,8
	73,6
	110,4

Materiale
Material

Tutti gli elementi usati (pannelli truciolari, MDF, vernici ecc.) sono realizzati nel pieno rispetto delle normative CEE, con materiali lavabili antigraffio, in classe E1

All the elements used (chipboard panels, MDF, paints, etc.) are manufactured fully respecting EEC regulations, with washable scratchproof materials, in class E1

Fianchi, ripiani, mensole
Sides, tops shelves, shelves

Sp. 3 cm - pannello di particelle di legno da 3 cm, finitura laccato.

Sp. 5 cm - pannello tamburato di abete da 5 cm, finitura laccato.

Thickness 3 - 3 cm chipboard panel, lacquered finish.

Thickness 5 - 5 cm fir laminated panel, lacquered finish.

Schienali
Backs

LEGNO - pannello di particelle di legno (pioppo) da 1,9 cm, finitura laccato su supporto melaminico.

VETRO COLORATO - Pannello di particelle di legno (pioppo) da 1,6 cm, accoppiato ad un vetro da 0,4 cm.

Wood - 1.9 cm (poplar) chipboard panel, lacquered finish on melamine base.

Coloured glass - 1.6 cm (poplar) chipboard panel, coated with 0.4 cm glass.

SPESSORE 3 CM/THICKNESS 3 CM

Tabella portate ripiani/ Table of shelf capacities

LARGHEZZA WIDTH	PORTATA KG CAPACITY KG
18,4	20
36,8	20
55,2	22
73,6	22
92,0	25
110,4	25
147,2	35
184,0	40

Numero max ripiani per composizioni sospese/Max number of shelves for wall-mounted compositions

ALTEZZA HEIGHT \ LARGHEZZA WIDTH	36,8	73,6	110,4	147,2	184,0
18,4	2	2	2	2	2
36,8	3	3	3	3	3
55,2	3	3	3	3	3
73,6	3	3	3	3	3
92,0	4	4	4	4	4
110,4	4	4	4	4	4
147,2	5	5	5	4	4
184,0	6	6	6	4	4
220,8	6	6	6	4	4
257,6	6	6	6	4	4
294,4	6	6	6	4	4

SPESSORE 5 CM/THICKNESS 5 CM

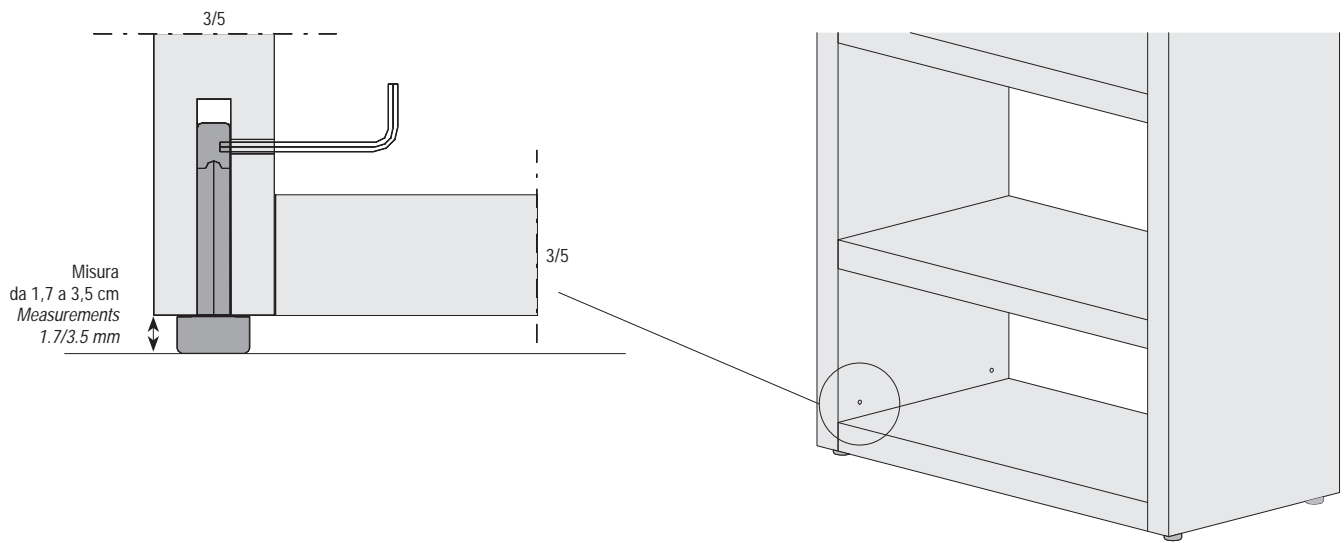
Tabella portate ripiani/ Table of shelf capacities

LARGHEZZA WIDTH	PORTATA KG CAPACITY KG
36,8	20
73,6	22
110,4	25
147,2	35
184,0	40

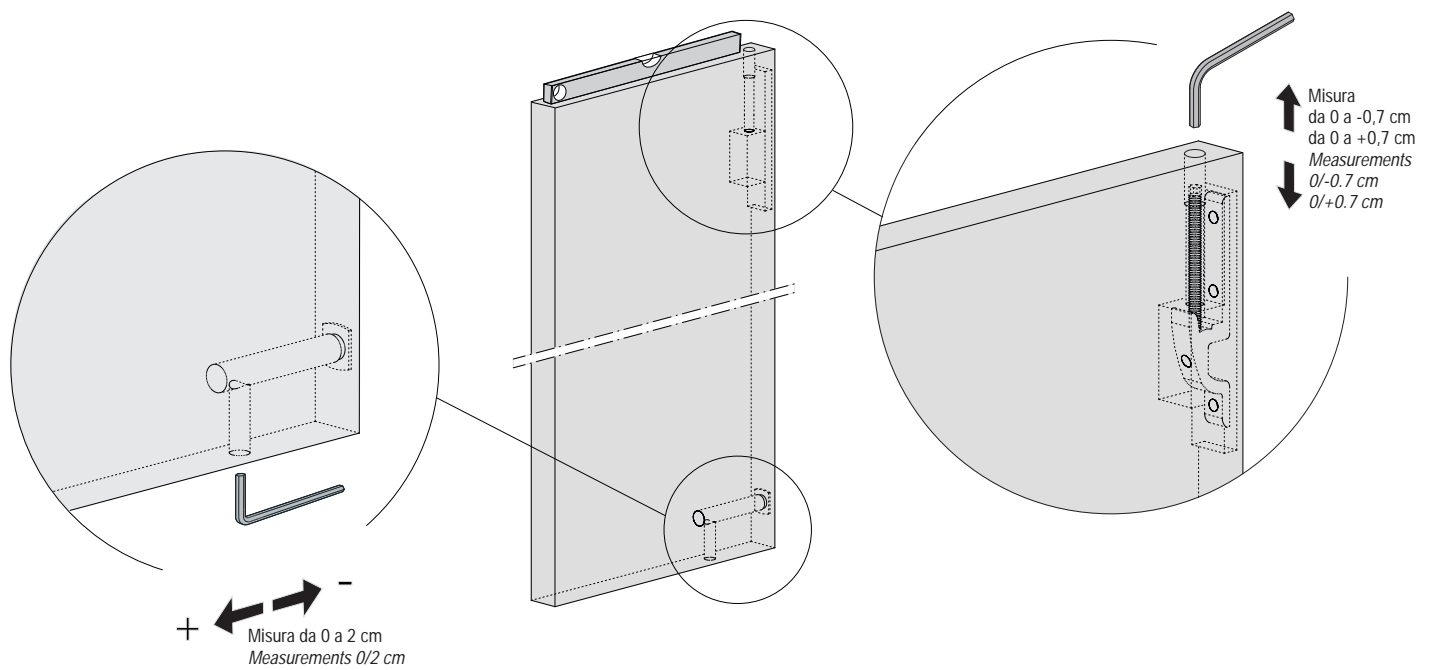
Numero max ripiani per composizioni sospese/Max number of shelves for wall-mounted compositions

ALTEZZA HEIGHT \ LARGHEZZA WIDTH	36,8	73,6	110,4	147,2	184,0
36,8	2	2	2	2	2
73,6	3	3	3	3	3
110,4	4	4	4	4	4
147,2	5	5	5	4	4
184,0	6	6	6	4	4

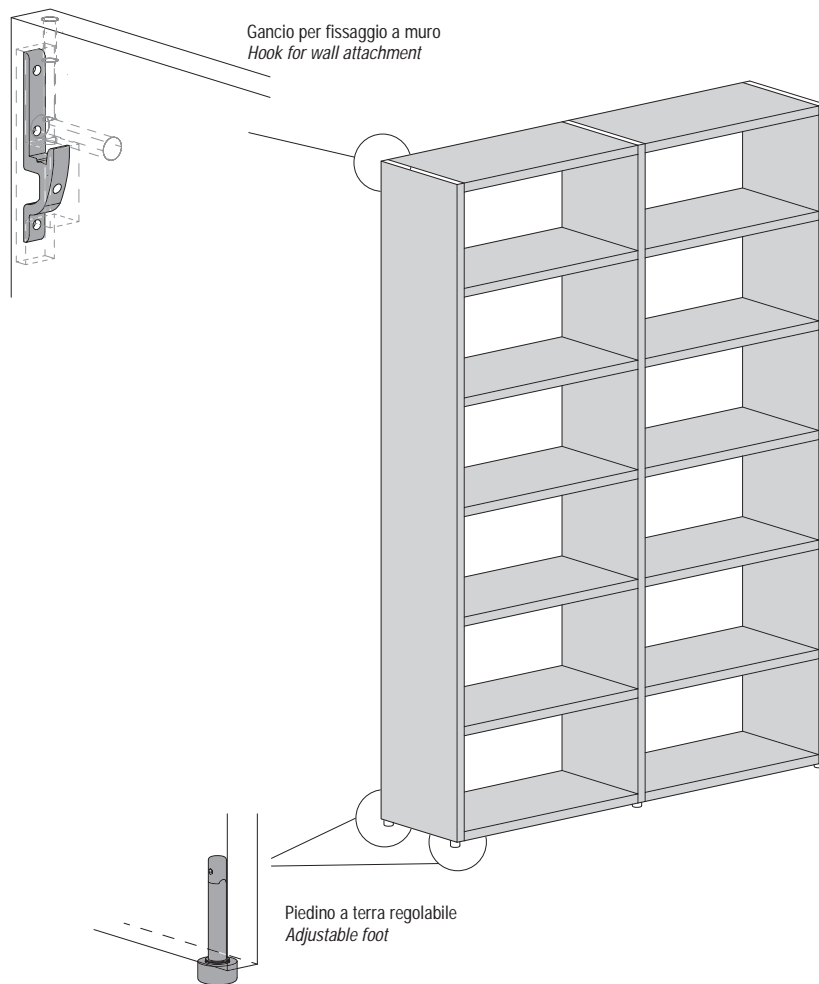
REGOLAZIONE FIANCHI IN APPOGGIO A TERRA/ADJUSTMENTS TO SIDES STANDING ON THE FLOOR



POSIZIONAMENTO E LIVELLAMENTO FIANCHI SOSPESI/POSITIONING AND LEVELLING OF SIDES

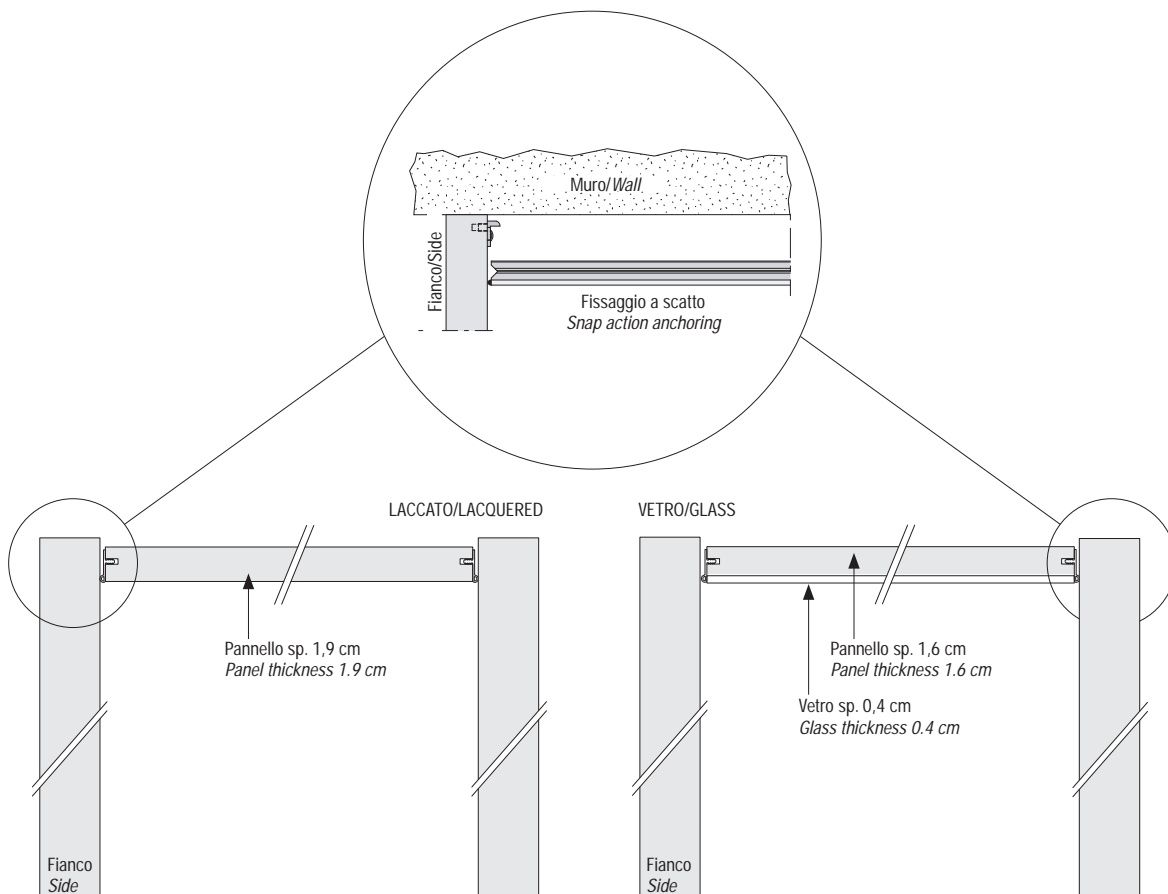


COMPOSIZIONE A TERRA SENZA SCHIENALE/FLOOR COMPOSITION WITHOUT BACK

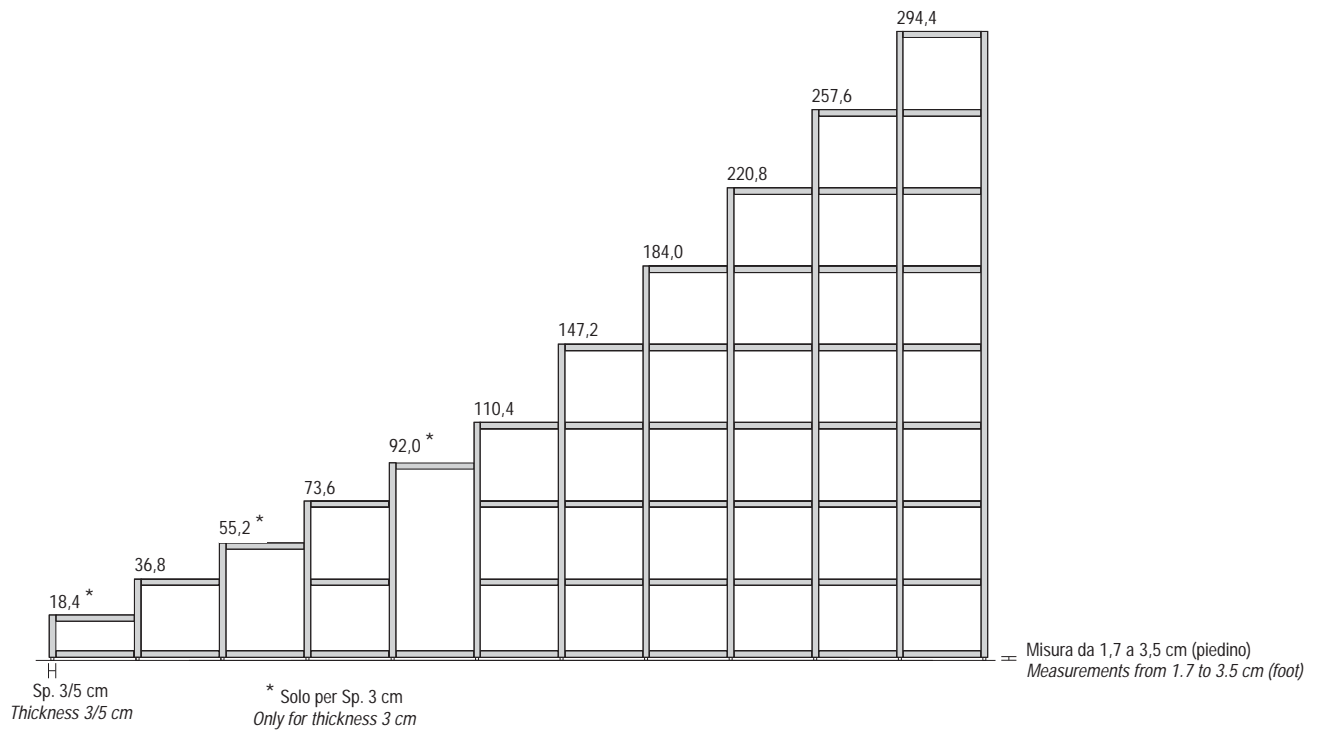


30mm

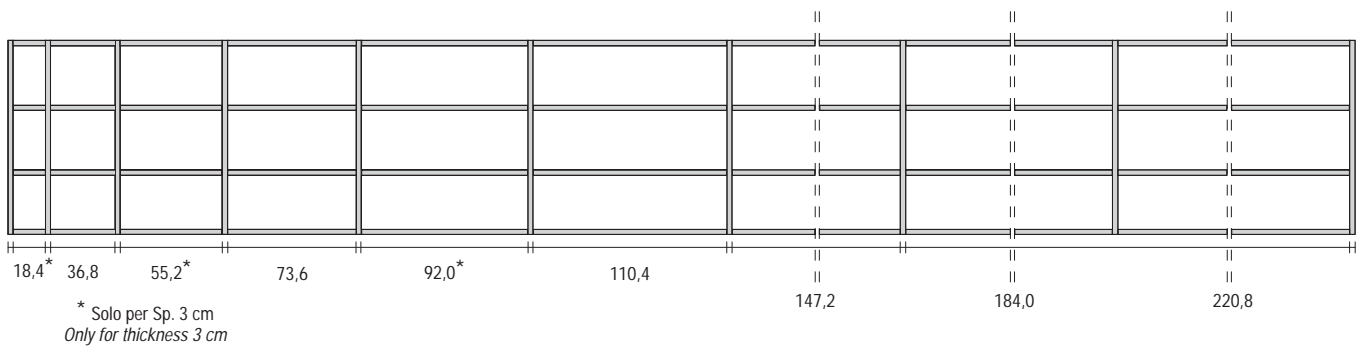
PARTICOLARI STRUTTURA SCHIENALI/BACKS - STRUCTURE DETAILS



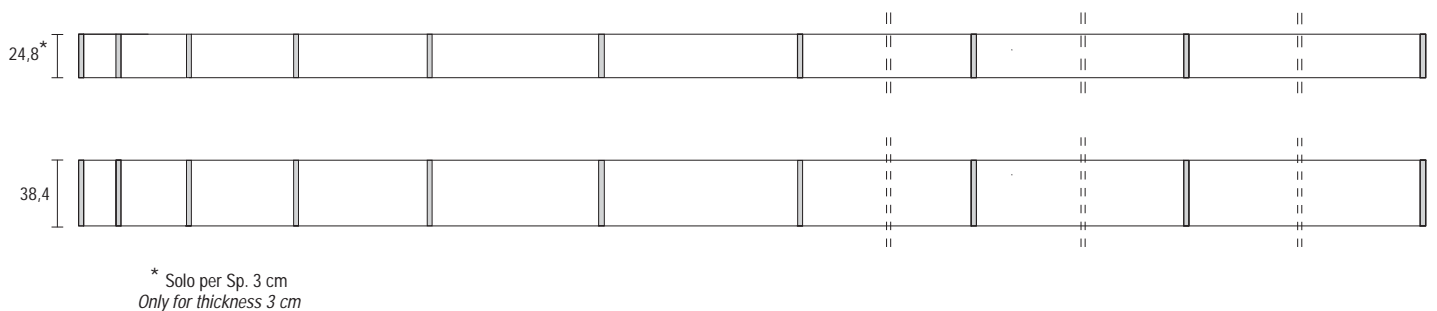
In altezza/In height



In larghezza/In width

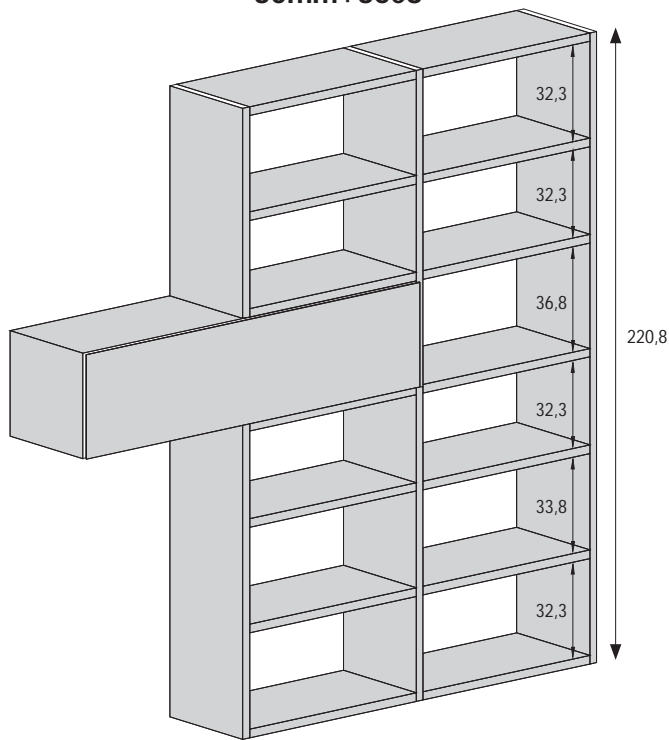
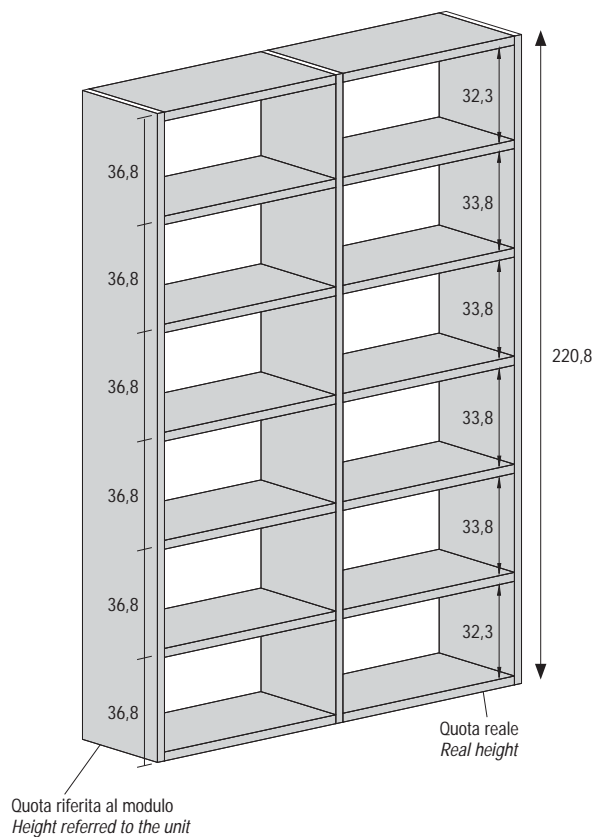


In profondità/In depth



30mm

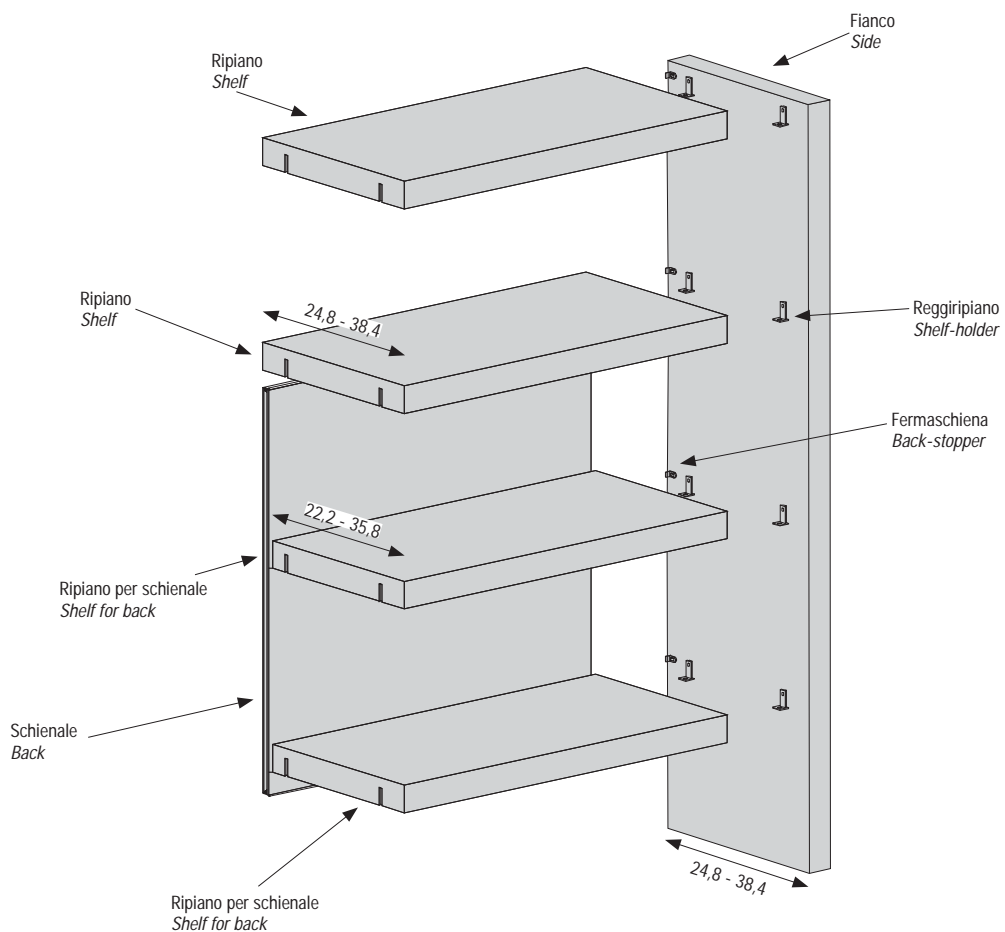
30mm+36e8



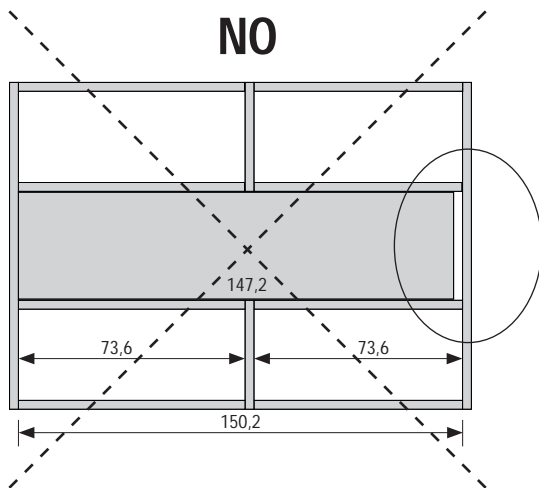
Quando la composizione prevede l'aggregazione tra il 30mm e i contenitori 36e8 fare attenzione all'allineamento dei ripiani. Tenere come riferimento il contenitore. La foratura sui fianchi per il posizionamento dei ripiani viene eseguita a disegno.

When the composition involves the connection of 30MM to the 36e8 storage units, pay attention to the alignment of the shelves. Use the storage unit as reference. The perforations on the sides for the positioning of the shelves are executed from drawings.

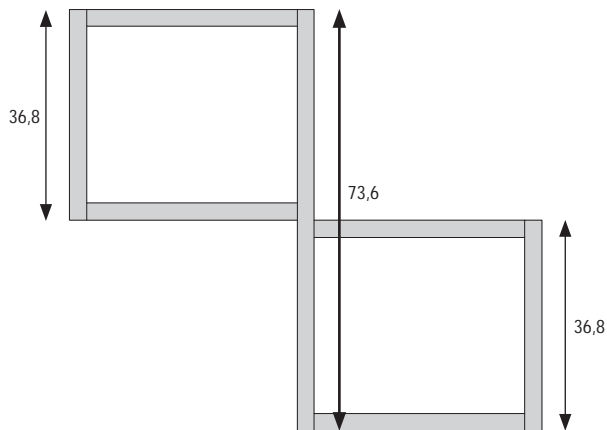
PARTICOLARI STRUTTURA/DETAILS OF STRUCTURE



Esempio disallineamento verticale
Example of vertical misalignment

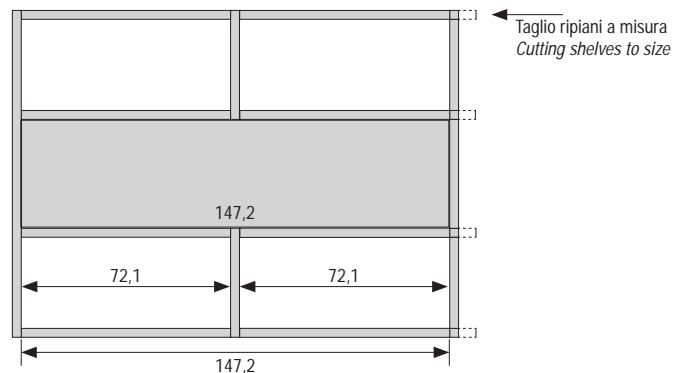


Esempio disallineamento orizzontale
Example of horizontal misalignment

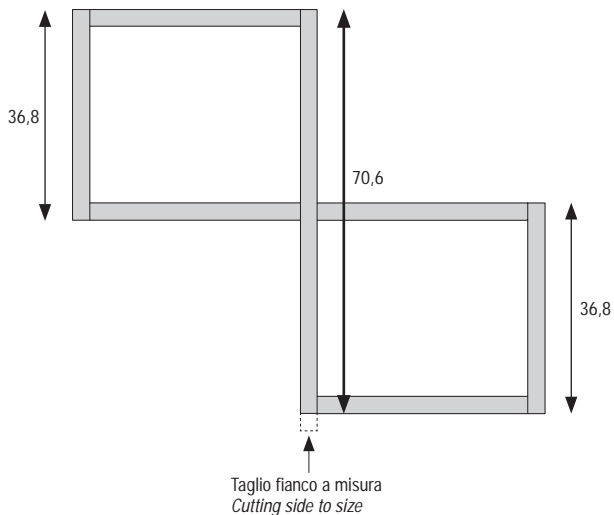


Soluzione per allineamento
Solution for alignment

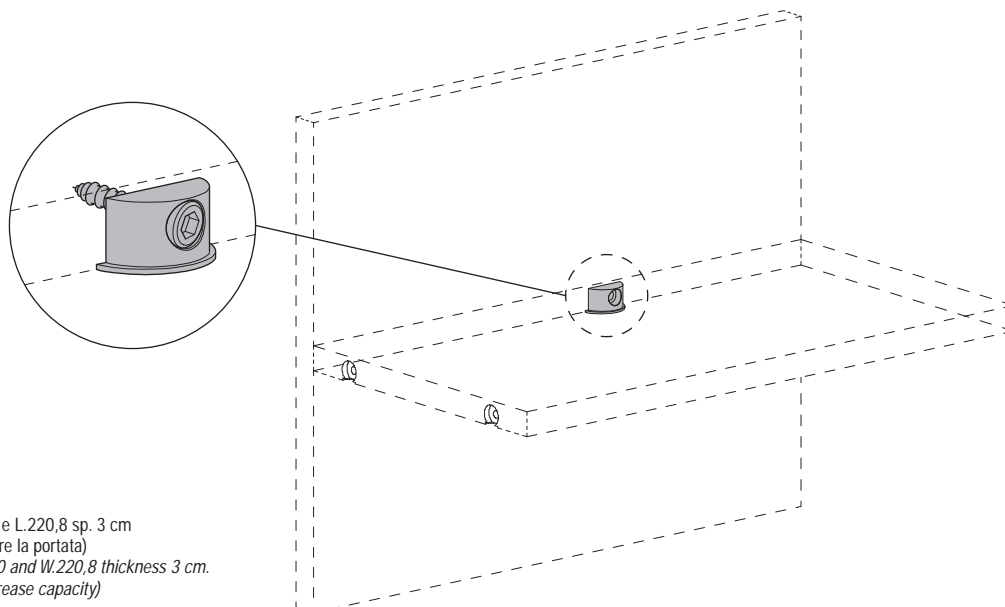
SI



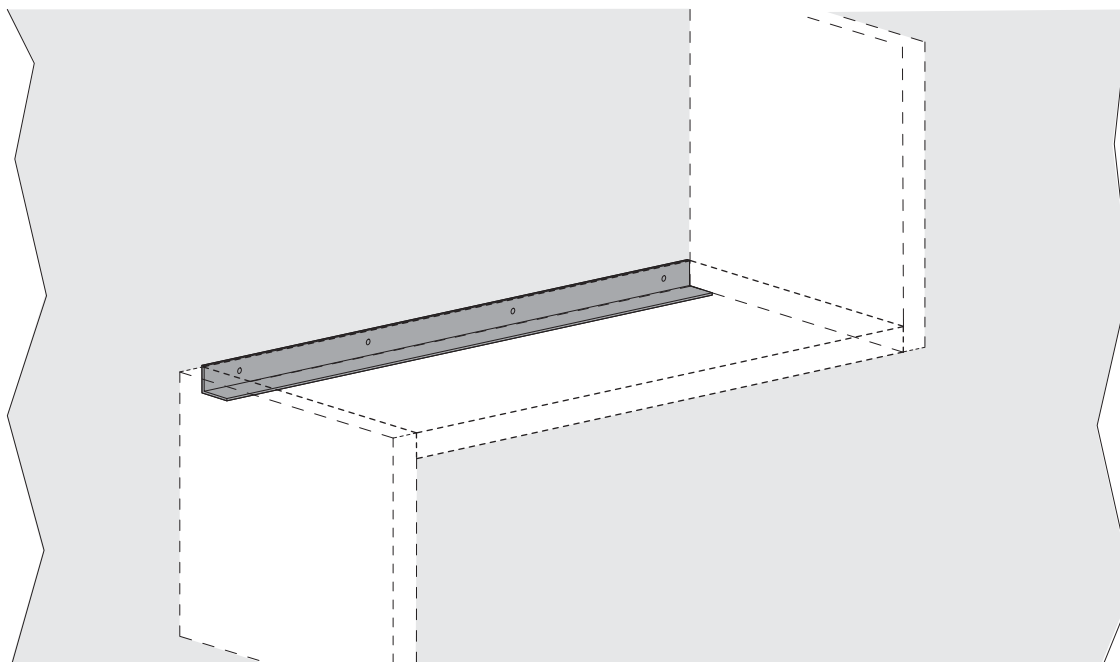
Soluzione per allineamento
Solution for alignment



SUPPORTO PER RIPIANO ORIZZONTALE (PER EVITARE LA FLESSIONE)
SUPPORT ON HORIZONTAL SHELF (TO AVOID BENDING)



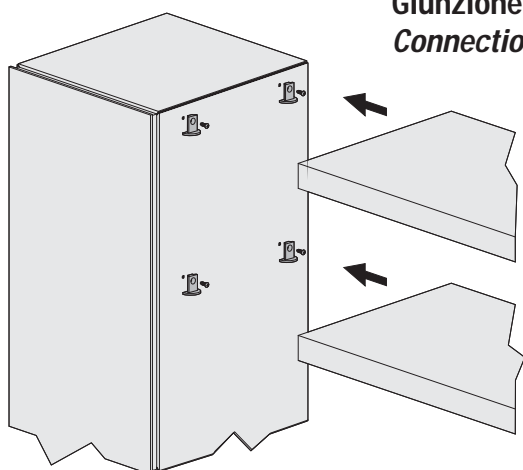
Necessario per ripiani L. 147,2, L. 184,0 e L.220,8 sp. 3 cm
 Opzionale per altre misure (per aumentare la portata)
 Necessary for shelves W. 147.2, W. 184.0 and W.220.8 thickness 3 cm.
 Optional for other measurements (to increase capacity)



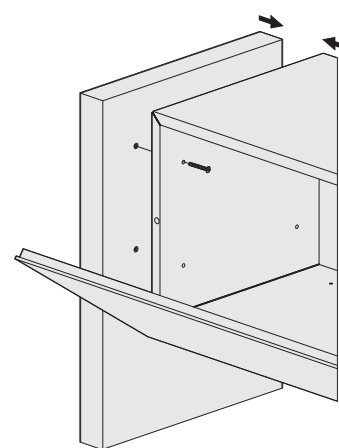
30mm

PARTICOLARI DI MONTAGGIO/ASSEMBLY DETAILS

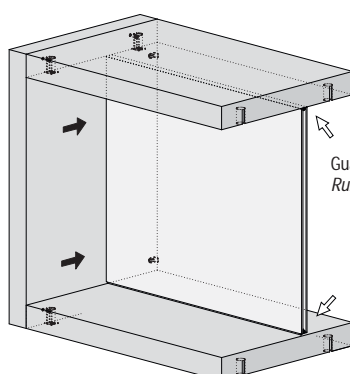
Giunzione tra contenitore 36e8 e ripiani 30mm
Connection between 36e8 storage unit and 30mm shelves



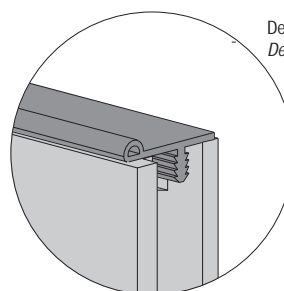
Giunzione tra fianco 30mm e contenitore 36e8
Connection between 30mm side and 36e8 storage unit



Aggancio schienale su fianco
Connection of back to side



Guarnizione in gomma sopra e sotto
Rubber gasket top and bottom



Dettagli guarnizione gomma
Detail of rubber gasket

SCHEMA MODULARITÀ

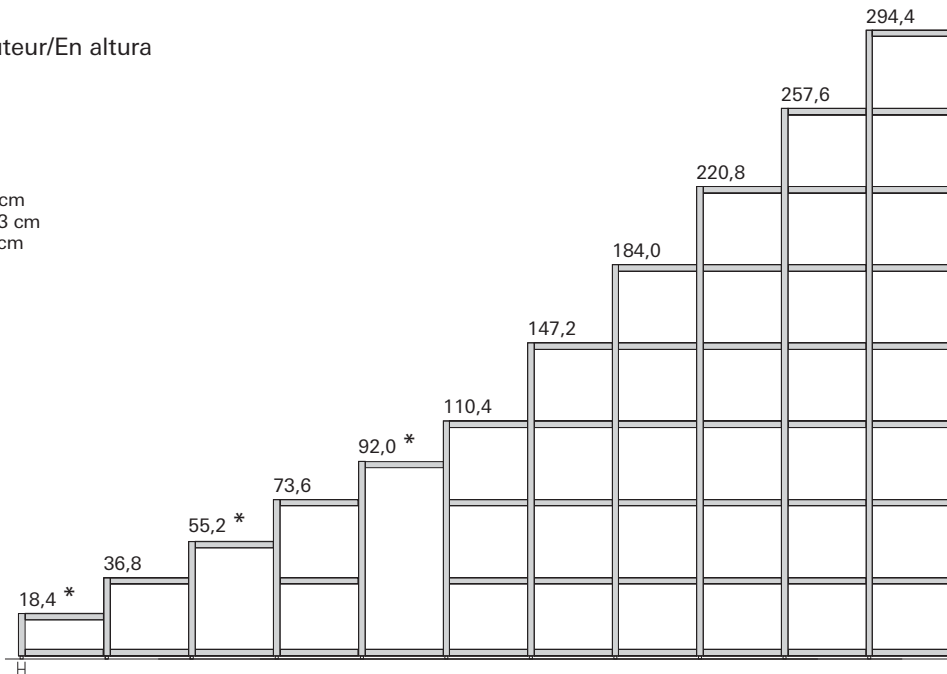
Height diagram/Schéma modularité/Esquema de la modularidad

In altezza

In height/En hauteur/En altura

* Solo per Sp. 3 cm
Only for thickness 3 cm
Seulement pour Ep. 3 cm
Sólo para espesor 3 cm

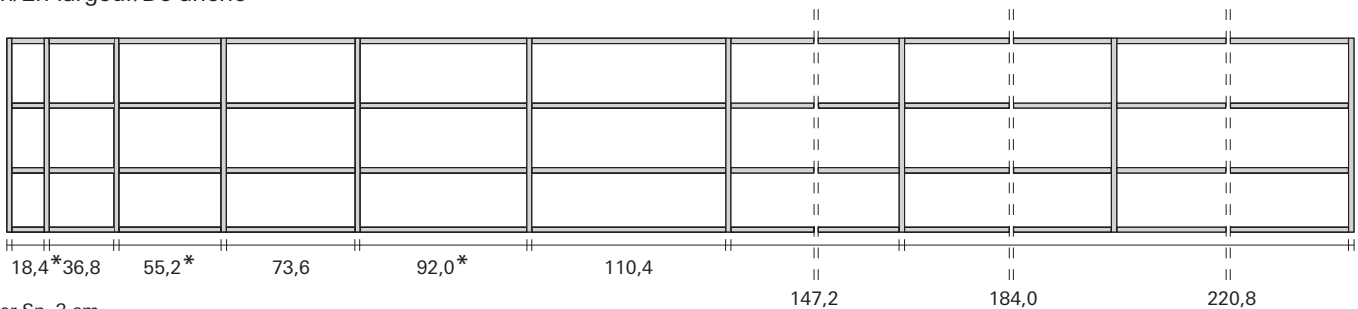
Sp. 3/5 cm
Thickness 3/5 cm
Ep. 3/5 cm
Espesor: 3/5 cm



Misura da 1,7 a 3,5 cm (piedino)
Measurements from 1.7 to 3.5 cm (foot)
Mesure de 1,7 à 3,5 cm (pied)
Medidas de 1,7 a 3,5 cm (pata)

In larghezza

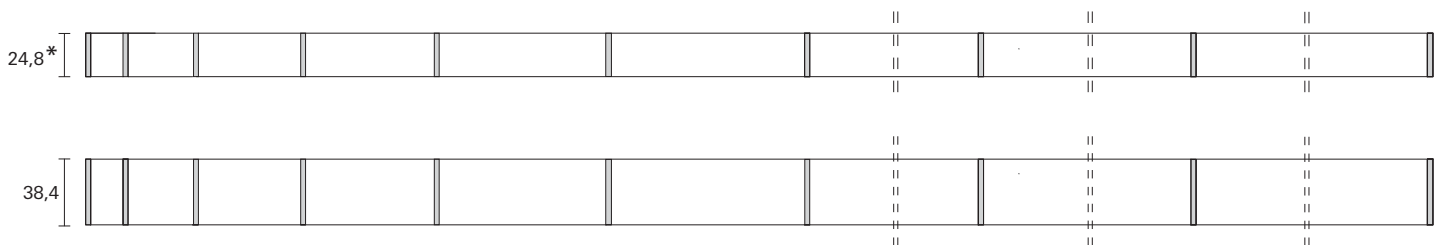
In width/En largeur/De ancho



* Solo per Sp. 3 cm
Only for thickness 3 cm
Seulement pour Ep. 3 cm
Sólo para espesor 3 cm

In profondità

In depth/En profondeur/De profundidad



* Solo per Sp. 3 cm
Only for thickness 3 cm
Seulement pour Ep. 3 cm
Sólo para espesor 3 cm